



LISMOLDE

MOULDS UP TO 15 TONS



THE FIRST

Combining Know-how, Efficiency and Technology, Lismolde is in the 21st century able to produce best quality series and prototype moulds up to 15 Tons.

DIE ERSTE

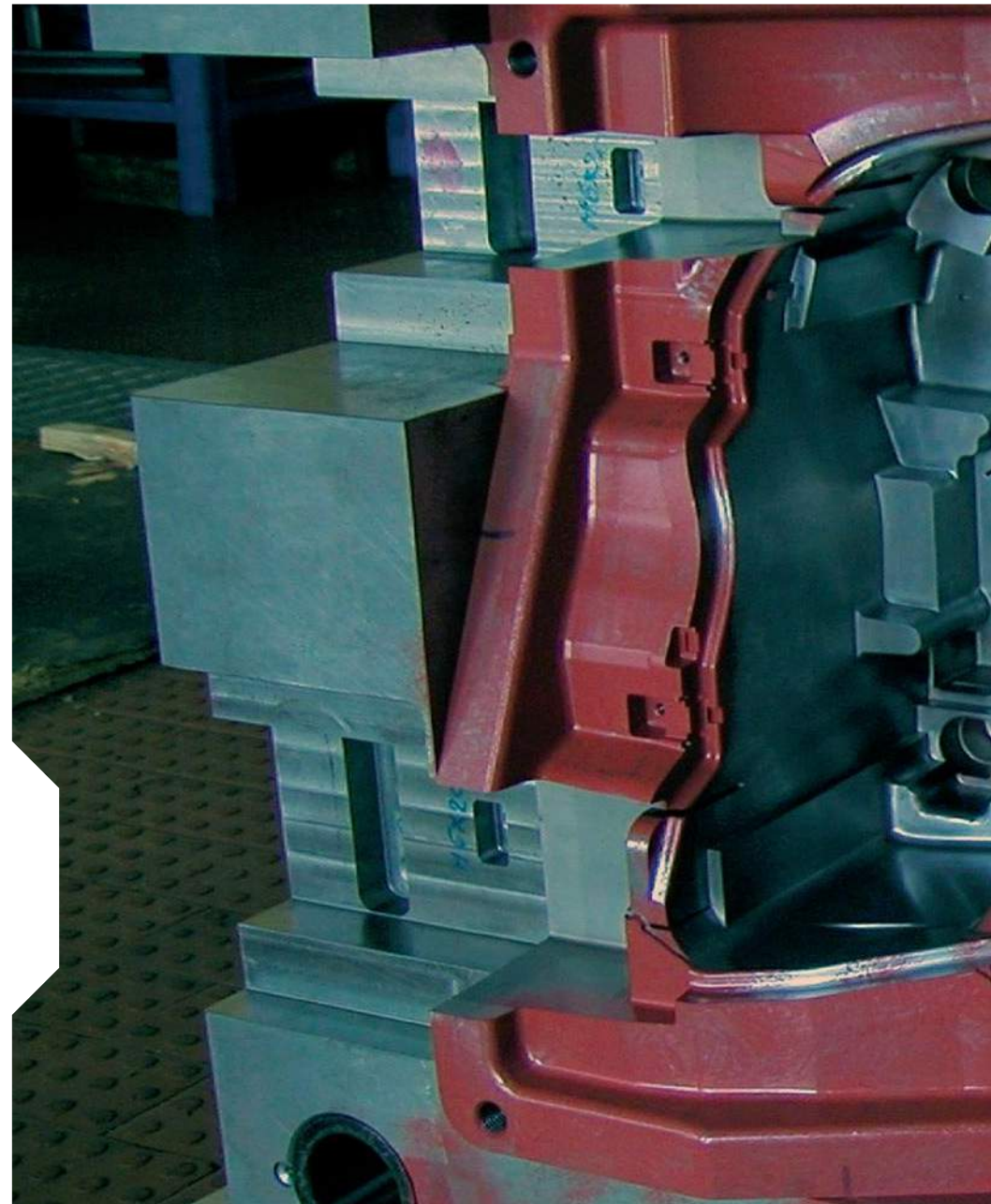
Durch die Kombination Know-how, Effizienz und Technologie kann Lismolde im 21. Jahrhundert beste Qualität Serien- und Prototypenwerkzeuge bis zu 15 Ton.

LA PREMIÈRE

En alliant savoir-faire, efficacité et technologie, Lismolde est aujourd'hui capable de produire des moules séries de qualité et des prototypes toujours meilleurs jusqu'à 15 tonnes.

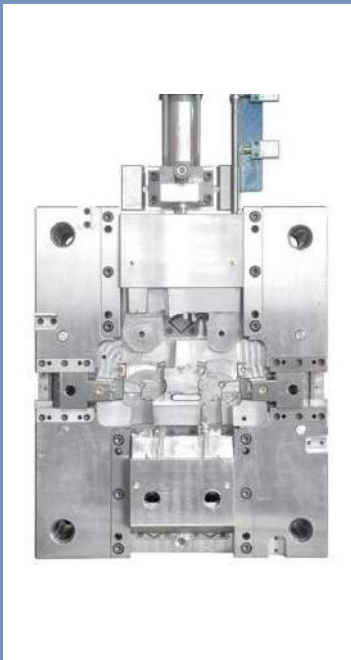
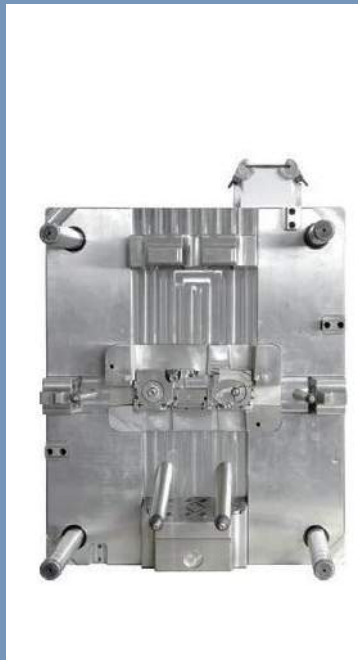
LA PRIMERA

Combinando Know-how, eficacia y tecnología, Lismolde ha llegado al siglo 21 con capacidad para producir moldes de serie y prototipos hasta 15 toneladas.

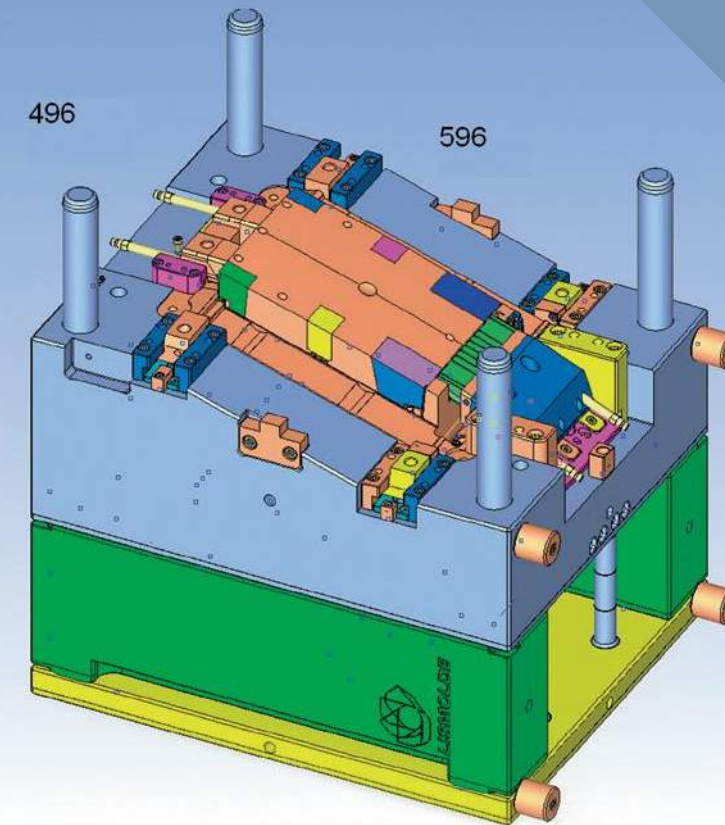


LISMOLDE GROUP

YOUR MOULD MANUFACTURE PARTNER FOR PLASTIC INDUSTRY

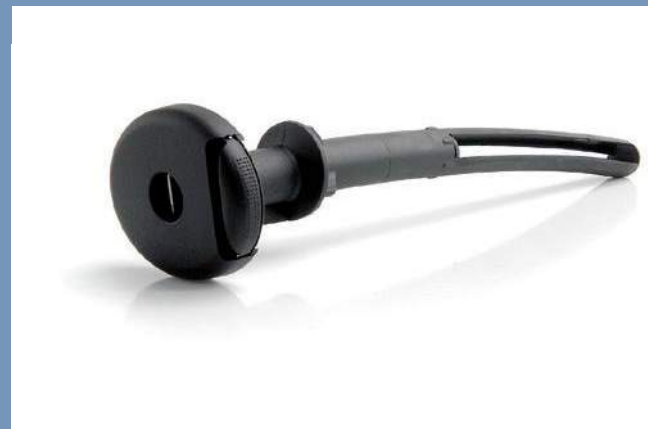


↓
KNOW-HOW
DISTINCTION
EXCELLENCE
MERIT, QUALITY



LISMOLDEGROUP

YOUR MOULD MANUFACTURE PARTNER FOR PLASTIC INDUSTRY



SUPPORT
NAME
 STATUS
 STRENGTH
 HISTORY

